

Koel- en vrieskasten Koelkast 400 lt, -2/+8°C, roestvrijstaal, geventileerd, R290

ARTIKEL _____

MODEL _____

NAAM _____

SIS _____

AIA _____



730048 (R04NVF4)

Koelkast, roestvrijstaal,
rechtsdraaiende deur,
koelmiddel R290,
230v-50hz-1N

Omschrijving

Product Nr.

Koelkast van 400 liter voor roosters 600x400 mm. Koeling met aggregaat en geventileerde koeling. Temperatuur -2/+8°C, bij +43°C omgevingstemperatuur, klimaatklasse 4, energieklasse E. Deur, zijpanelen en bovenzijde uitwendig van roestvrijstaal 1.4016 (AISI430), achterwand en bodemplaat uitwendig van gegalvaniseerd staal, inwendig van slagvast polystyreen. Dubbelwandig en geïsoleerd met 45 mm CFK vrije polyurethaanschuim met milieuvriendelijk cyclopentaan gasinjectie. De binnenzijde met ronde hoeken en naadloos ingeperste geleiders, voor eenvoudig schoonmaken. Deur met geïntegreerde handgreep, slot en uitneembare magneetbandsluiting, de draairichting van de deur is omkeerbaar. IP65 waterbestendig bedieningspaneel met tiptoetsen en digitaal display met grote aanduidingen. Temperatuur alarm en storingssignalering met symbolen op de display. Aggregaat met automatische ontdooiing en heet gas smeltwaterverdamping. Geventileerde koeling voor gelijkmatige temperatuur verdeling. Milieuvriendelijk en energiezuinig koelmiddel R290. 4 geplastificeerde roosters 600x400 mm. 3 meter elektra kabel met CE-Schuko stekker. Geplaatst op 4 stelpoten, 150 mm hoog.

Goedkeuring

Uitvoering

- Digitaal bedieningspaneel waarmee de interne temperatuur gemakkelijk en precies is in te stellen.
- De geleiders zijn ingeperst en één geheel met de zijwanden voor makkelijke reiniging.
- Stekkerklare aansluiting op een 230V-50hz-1A wandcontactdoos.
- Zeer stille werking.
- De gehele binnenzijde van de kast is van stoorvast wit thermoform polystyreen, rondom met afgeronde hoeken.
- Geen naden zodat vuilophoping voorkomen wordt.
- Eenvoudig koelsysteem gemakkelijk bereikbaar vanaf de achterzijde van de unit.
- Een ventilator zorgt voor een gelijkmatige temperatuur verdeling.
- Connectiviteitsklaar voor real time data toegang op aangesloten apparaten voor op afstand te regelen data (optionele accessoire nodig).

Constructie

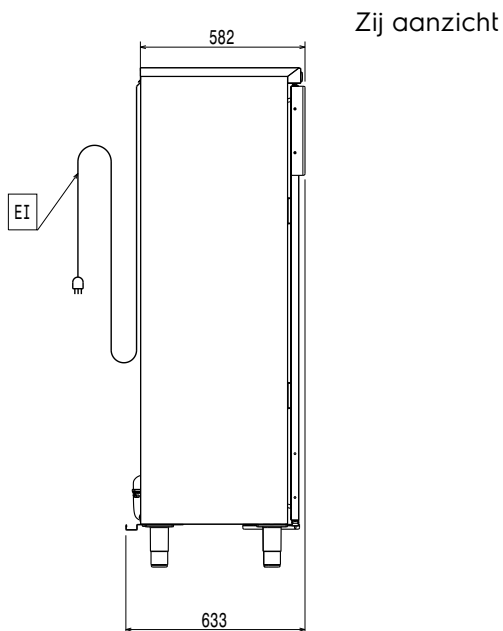
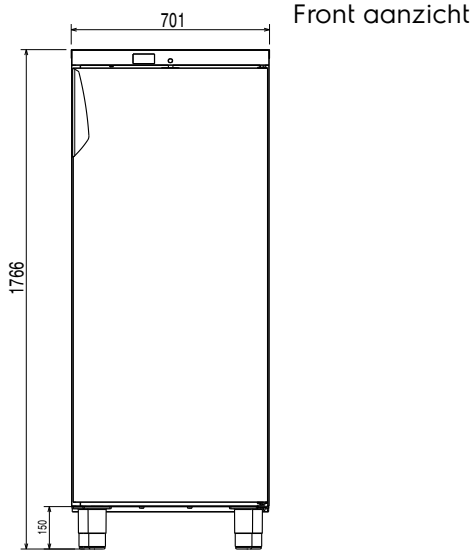
- Ontwikkeld en geproduceerd in een ISO 9001 en ISO 14001 gecertificeerde fabriek.
- Alle modellen in deze serie zijn afgewerkt met hoogwaardige materialen voor een hoge duurzaamheid.

Duurzaamheid

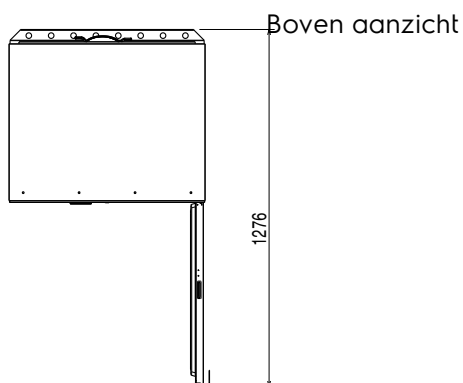


- CFC en HCFC vrij, hoog ecologisch koelmiddel R290 en ecologisch isolatiegas cyclopenthaan. Koelmiddel hydrocarbon R290 voor de laagste impact op het milieu (GWP = 3), voor reductie van de opwarming en afbraak van Ozon.

Optionele accessoires



EI = Elektrische aansluiting



Elektra

Voltage	730048 (R04NVF4)	220-240 V/1 ph/50 Hz
Elektrisch max. vermogen		0.22 kW
Ontdooi vermogen		0.54 kW
Stekker type		CE-SCHUKO

Algemene gegevens

Bruto Inhoud	400 lt
Netto Inhoud	268 lt
Draairichting deur	Rechts draaiend
Externe afmetingen, lengte	701 mm
Externe afmetingen, breedte	633 mm
Externe afmetingen, hoogte	1766 mm
Interne afmetingen, lengte	610 mm
Interne afmetingen, breedte	435 mm
Interne afmetingen, hoogte	1450 mm
Gewicht, netto	81 kg
Aantal en type meegeleverde roosters	4 - 600x400

Extern materiaal	Roestvrijstaal 1.4016 (AISI430)
Intern materiaal	Polystyreen
Extern deurmateriaal	Roestvrijstaal 1.4016 (AISI430)
Waterdichtheid index	IPX1

Overige gegevens

Controle type	Digitaal
Min% / Max% Interne luchtvochtigheid	70%/85%
Temperatuur, minimaal	-2 °C
Temperatuur, maximaal	8 °C
Ontdooi type	Automatisch (elektrisch)
Isolatie	45 mm (Cyclopentaan)
Klimaat klasse	4

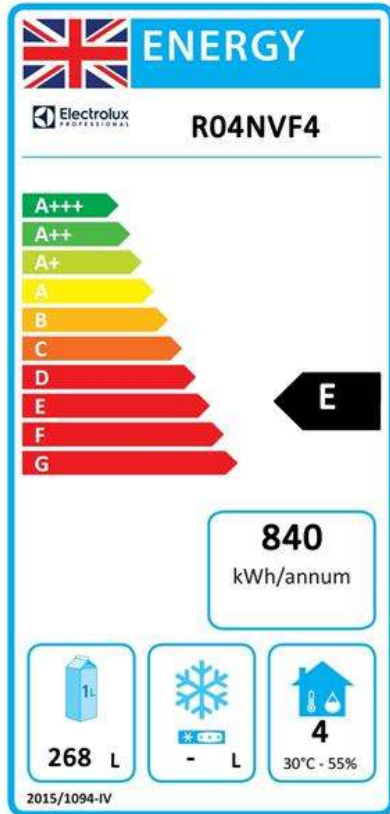
ISO certificaat

ISO standaard	ISO 9001; ISO 14001; ISO 45001; ISO 50001
---------------	---

Duurzaamheid

Amperage	1.5 Amps
Energieklasse (conform EU wetgeving 2015/1094):	E
Jaarlijks en dagelijks energieverbruik (conform EU wetgeving 2015/1094)	840kWh/jaar - 2kWh/24uur
Klimaatklasse (conform EU wetgeving 2015/1094)	Normale belasting (klasse 4)
EEL index (conform EU wetgeving 2015/1094):	80,00
Geluidsniveau	58 dBA
Koelmiddel	R290
GWP index	3
Koelvermogen	320 W
Energieverbruik, min, max	1.25 - 3.63 kWh

EU energie labels vanaf 1 Juli 2016



Het schema van Europese energie labels voor professionele koelkasten en vrieskasten is gebaseerd op de instelling vereisten van de Minimum Energy Performance standaard voor commerciële koelkasten die verkocht worden binnen de EU. Deze vereisten zijn opgesteld voor het bevorderen van energie besparing en een milieuvriendelijke benadering voor professioneel gebruik. Het schema van Europese energie labels is van toepassing voor alle fabrikanten en importeurs die producten promoten en verkopen binnen de EU en deze zijn verplicht voor Europa.

Belangrijk: alle producten die energie verbruiken boven het minimale level mogen niet meer verkocht worden binnen de EU vanaf 1 Juli 2016.

